

MANUAL DE UTILIZARE

DISPOZITIV DE NAVIGAȚIE GPS

NAVON N260



Informații pentru securitate	2
Instalare	2
Figuri	3
GPS (sistem de poziționare globală)	4
Folosirea meniului	4
Player multimedia	6

INFORMAȚII PENTRU SECURITATE

Instrucțiuni de securitate

Vă rugăm să citiți cu atenție această secțiune și să urmați instrucțiunile primite. Astfel puteți asigura funcționarea fiabilă și prelungirea duratei de viață a aparatului.

Păstrați ambalajul și manualul de utilizare, deoarece puteți avea nevoie de acestea și în viitor. Dacă transmiteți altei persoane aparatul, trebuie să-i transmiteți și instrucțiunile de mai jos:

- Nu deschideți carcasa aparatului sau încărcătorul. Deschiderea carcasei poate duce la electrocutare.
- Nu plasați nici un fel de obiect pe aparat și nu supuneți ecranul la o forță prea mare, deoarece acesta se poate sparge.
- Pentru a preveni deteriorarea, nu atingeți ecranul cu obiecte ascuțite. Folosiți doar creionul Stylus anexat.
- Dacă ecranul se sparge, există riscul rănirii. Dacă totuși se întâmplă așa ceva, trebuie să puneți mănuși de protecție pentru ambalarea pieselor sparte, apoi luați legătura cu serviciul de service clienți. După aceasta, spălați-vă pe mâini, deoarece se poate întâmpla să fi curs chimicale din aparat.
- Nu lăsați niciodată copiii să se joace nesupravegheați cu instalații electrice. Copiii nu pot identifica pericolele posibile.
- Scoateți adaptorul din priză, decuplați imediat aparatul sau nici nu-l porniți, și luați legătura cu serviciul de service clienți dacă:
 - adaptorul sau doza atașată s-au topit sau deteriorat
 - carcasa aparatului sau a sursei s-a deteriorat sau în acestea au pătruns lichide

În vederea evitării rănirilor, serviciul de service clienți trebuie să verifice aceste piese!

Securitatea datelor

ATENȚIE! Modificarea conținutului fără a utiliza programul dedicat actualizării datelor (Navixtras Toolbox - <https://www.navixtras.com>) va conduce la deteriorarea cardului și imposibilitatea reutilizării software-ului de navigație.

La actualizarea datelor, faceți întotdeauna o copie de siguranță pe un dispozitiv extern de stocare. Furnizorul nu își asumă responsabilitatea pentru pierderea datelor sau deteriorarea mediilor de stocare și nu compensează pentru daunele cauzate de pierderea datelor sau consecințele unor astfel de pierderi.

Mediul de funcționare

- Sistemul de navigație și aparatura conexă trebuie protejate împotriva umidității, prafului și căldurii și trebuie evitate razele solare directe, mai ales în mașină.
- Asigurați-vă că aparatul este protejat corespunzător împotriva umidității (de exemplu, de ploaie sau grindină). Urmăriți cu atenție ca în ambalajul de protecție să nu apară umiditate cauzată de condensarea umidității atmosferice.
- Evitați vibrațiile și locurile denivelate.
- Asigurați-vă ca aparatul să nu iasă din suport, de exemplu la o frâna bruscă. Pe cât posibil, plasați aparatul în poziție verticală. Nerespectarea instrucțiunilor poate duce la deteriorarea aparatului.

Temperatura mediului ambiant

- Aparatul funcționează corespunzător între temperaturile de 5°C și 40°C și o umiditate relativă de 10% - 90%.
- În stare decuplată, aparatul poate fi păstrat la temperaturi între 0°C și 60°C
- Păstrați aparatul într-un loc sigur, unde se pot evita temperaturile ridicate (de exemplu, în cazul parcării sub incidența directă a luminii solare).

Compatibilitate electromagnetice

- La conectarea pieselor trebuie respectate instrucțiunile cu privire la compatibilitatea electromagnetice (Directiva 2004/108/CE, HG nr. 1136 din 30/08/2006 și ORDIN 1193 din 29/09/2006). Vă rugăm, rețineți că aparatul poate fi folosit doar cu cablu ecranat, cu o lungime maximă de 3 metri.
- În vederea funcționării optime, vă rugăm să păstrați cel puțin 3 metri distanță de surse de interferențe, cum ar fi curenții de înaltă frecvență sau câmpurile magnetice (televizor, sistem de difuzoare, telefon mobil etc.) Astfel, se poate preveni funcționarea defectuoasă sau pierderea datelor.

Funcționarea acumulatorului

Aparatul funcționează cu acumulator încorporat. În vederea prelungirii vieții și eficienței acumulatorului și funcționarea în siguranță, trebuie respectate următoarele instrucțiuni:

- **Atenție:** Dacă nu încărcați corespunzător acumulatorul, există pericolul exploziei. Încărcătorul poate fi înlocuit doar cu unul de același tip sau cu un tip recomandat de producător. Nu deschideți niciodată acumulatorul. Nu aruncați acumulatorul în foc. Acumulatorul stricat trebuie dezasfaltat în conformitate cu instrucțiunile producătorului.
- Acumulatorul nu rezistă la căldură. Evitați supraîncălzirea aparatului și acumulatorului încorporat. Nerespectarea instrucțiunilor poate duce la deteriorarea sau chiar explozia acumulatorului.
- Pentru încărcarea acumulatorului, folosiți adaptorul pentru brichetă de mașină din trusa de bază.
- Acumulatorul este un deșeu de categorie specială. Pentru detalii suplimentare, vă rugăm să luați legătura cu departamentul de service clienți.

Îngrijirea ecranului

- Evitați zgărierea suprafeței ecranului. Se recomandă folosirea unei folii apărătoare pentru ecran, aceasta ducând la prevenirea zgârierii. Solicitați aceste accesorii de la cel mai apropiat dealer. Folia de pe ecran cu care este livrat aparatul servește doar la protecție în timpul transportului!
- Verificați să nu rămână picături de apă pe ecran.
- Pentru curățarea ecranului, folosiți doar cârpă moale, care nu lasă fire.
- Nu expuneți ecranul razelor solare puternice sau razelor ultraviolete.

Transportarea aparatului

Dacă doriți să transportați aparatul, respectați următoarele recomandări:

- După ce aparatul a fost transportat dintr-un loc în altul, înainte de folosire, așteptați până preia temperatura mediului ambiant.
- La oscilații pronunțate de temperatură sau umiditate, se poate forma condens în interiorul aparatului, ceea ce poate duce la scurtcircuit.
- Pentru protecția aparatului împotriva prafului, loviturilor și zgârierilor, folosiți husa protectoare.
- Înainte de călătorie, informați-vă cu privire la rețeaua electrică și sistemul de comunicații de la destinație. Înainte de călătorie, procurați-vă adaptorul necesar pentru rețeaua electrică sau de comunicații (modem, Lan etc).
- La transportul aparatului folosiți doar ambalajul original și solicitați același lucru de la persoana care îl transportă.
- La controlul bagajelor la aeroport, puteți permite trecerea aparatului și a tuturor mediilor magnetice de stocare (hard-drive extern) prin detectorul cu raze X (aparatul pe care puneți valizele). Evitați detectorul magnetic (dispozitivul prin care trebuie să treceți) și căutătorul magnetic (acel dispozitiv manual care este folosit de personalul de securitate), deoarece acestea pot șterge datele.

Alimentarea aparatului folosind adaptorul pentru priza de brichetă a mașinii

Adaptorul auto trebuie cuplat la priza de brichetă a mașinii (ATENȚIE! Acumulatorul autovehiculelor este de 12 volți CC! La camioane se folosește altă tensiune!). Dacă aveți dubii cu privire la tensiunea de alimentare a mașinii dvs., adresați-vă producătorului mașinii.

Cablaje

Aranjați cablurile, astfel încât nimeni să nu calce sau să se împiedice în ele.

Nu puneți nimic peste cablu.

ATENȚIE! Chiar dacă nu folosiți aparatul o vreme îndelungată, din când în când încărcați acumulatorul pentru a-i prelungi viața.

Alimentarea aparatului folosind adaptorul de rețea (accesoriu opțional)

La conectarea aparatului asigurați-vă că respectați exact instrucțiunile următoare:

- Soclul să fie în apropierea aparatului și să fie ușor accesibil.
- Folosiți numai încărcătorul de rețea 100-240V-AC, 50/60Hz la conector cu legătură la pământ. Dacă nu sunteți sigur în privința alimentării cu energie electrică a locației în care vă aflați, întrebați distribuitorul local de energie electrică.
- Puteți lăsa adaptorul de rețea tot timpul conectat, dar luați în considerare faptul că acesta se alimentează cu energie chiar dacă nu încarcă acumulatorul.
- Pentru o siguranță mai mare, recomandăm folosirea protectorului de supratensiune pentru ca aparatul să fie protejat de avariile cauzate de valorile maxime ale impulsului sau de descărcările de electricitate.

INSTALARE

În cele ce urmează vă prezentăm pas cu pas instalarea sistemului de navigație. În primul rând, îndepărtați de pe ecran folia care a protejat-o în timpul transportului.

Pornirea sistemului de navigație

Apăsăți pe butonul **de oprire / pornire timp de două secunde în vederea pornirii aparatului** (Observație: Dacă acumulatorul este slab încărcat, s-ar putea ca aparatul să nu pornească. Încărcați acumulatorul. În timpul încărcării LED-ul luminează în roșu). Apare logo Navon și după câteva secunde este afisat ecranul de aplicație.

Atenție: Este necesar ca acumulatorul să fie încărcat înainte de a face setările inițiale.

Încărcarea bateriei sistemului de navigație

În timpul încărcării, semnalizatorul de încărcare al acumulatorului luminează în roșu.

Acumulatorul poate fi încărcat în mai multe feluri:

- Prin adaptor auto
- Prin USB
- Prin adaptor de rețea (accesoriu opțional)

În timpul încărcării acumulatorului lampa care semnalează încărcarea luminează în roșu. Nu întrerupeți procesul de încărcare înainte de terminarea completă a încărcării. Încărcarea completă a sistemului de navigație durează câteva ore. După încărcarea completă, LED-ul își schimbă culoarea în verde.

Observație: Aparatul poate fi folosit chiar în timpul încărcării, dar la prima încărcare este interzisă întreruperea alimentării.

- Racordați cablul la mufa din partea dreaptă a aparatului.

Folosirea cardului de memorie

Sistemul de navigație este compatibil cu cardurile de tip MMC și SD.

Introducerea cardului de memorie:

1. Scoateți cu grijă cardul de memorie din ambalaj. Atenție să nu atingeți sau murdăriți contactele.
2. Introduceți cu precauție cardul în suport. Fața cu etichetă a cardului de memorie trebuie să arate direcția în sus. Împingeți cardul de memorie în locaș. Cardul de memorie ar trebui să fie acum fixat în locaș, în poziția ușor blocat.

Îndepărtarea cardului de memorie

ATENȚIE! Nu îndepărtați cardul în timpul folosirii. Aceasta poate duce la pierderea de date.

- Pentru îndepărtarea cardului, apăsați ușor muchia superioară, până acesta iese.
- Retrageți cardul fără să atingeți contactele.
- Cardul de memorie trebuie păstrat în ambalajul său sau în alt loc sigur.
- Cardul de memorie este foarte fragil. Nu murdăriți contactele și nu forțați cardul.

Accesarea cardului de memorie

- Aparatul este compatibil doar cu cardurile de memorie de format FAT16/32. Dacă introduceți carduri care au alte formate (ex. carduri pentru aparat de fotografiat sau player MP3), se poate întâmpla ca sistemul de navigație să nu-l recunoască și să ceară reformatarea.

Atenție: Formatarea cardului de memorie șterge definitiv toate datele!

- Nu în toate cazurile este posibilă copierea directă a fișierelor pe card. În anumite cazuri fișierele trebuie convertite cu programul Microsoft ActiveSync.

Schimb de date prin cititor de card

Transferul și sincronizarea datelor se fac prin intermediul programului ActiveSync. Aceasta este metoda recomandată, mai ales dacă fișierele de transferat trebuie convertite în formatul pe care sistemul de navigație îl poate citi.

Dacă, însă, se dorește copierea multor date (hărți de navigație) pe cardul de memorie, aceste date pot fi copiate direct pe cardul de memorie. Cele mai multe computere au deja dispozitive pentru scrierea/citirea cardurilor de memorie. Introduceți cardul și copiați direct datele pe acesta.

Datorită accesului direct, se pot atinge viteze superioare de transfer al datelor.

Repornirea sistemului de navigație

Sistemul de navigație poate fi repornit în două feluri.

Soft Reset

Acesta repornește sistemul de navigație fără să fie nevoie de o reinstalare. Opțiunea soft-reset se folosește la reinițializarea memoriei. Pe parcursul acestuia programele pornite se opresc și memoria se reinițializează. Dacă sistemul de navigație „se blochează” sau nu funcționează corespunzător, alegeți această opțiune.

- cu vârful creionului stylus apăsați ușor butonul de RESET aflat în spatele aparatului.

Sugestii pentru navigație

- În timpul condusului nu manevrați sistemul de navigație. Astfel puteți preveni accidentele!
- Dacă nu înțelegeți instrucțiunile verbale sau nu știți ce manevra să faceți la următoarea intersecție, harta și săgeata vă oferă indicații rapide. Priviți ecranul navigației doar dacă siguranța traficului rutier vă permite acest lucru!
- **Atenție:** Starea drumurilor și regulile de circulație sunt mai importante decât indicațiile sistemului de navigație. Urmăți indicațiile doar dacă condițiile și regulile de circulație vă permit acest lucru. Sistemul de navigație vă va conduce la destinație, chiar dacă deviați de la ruta planificată inițial.
- Instrucțiunile date de sistemul de navigație nu scutesc șoferul de răspunderea personală.
- Planificați traseul înainte de pornire. Opriți-vă dacă pe parcurs doriți să schimbați ruta.
- Semnalele GPS pot fi recepționate corespunzător doar dacă nu există obiecte de metal care să împiedice recepția. Fixați sistemul de navigație de parbriz sau în apropierea acestuia cu ajutorul ventuzei. Încercați mai multe locuri în mașină, pentru ca recepția să fie optimă.

Observații cu privire la utilizarea în autovehicul

- La instalare, aveți grijă ca suportul să nu reprezinte o sursă de rănire în caz de accident.
- Aveți grijă să situați cablul astfel încât să nu împiedice piesele de siguranță.
- Ecranul sistemului de navigație poate reflecta lumina. Aveți grijă ca în timpul condusului aceasta să nu vă orbească.
- Nu instalați piesele și accesoriile în zona de acțiune a airbag-urilor.
- Controlați periodic atașarea ventuzei.
- Încărcătorul de la brichetă consumă curent și atunci când aparatul nu este cuplat. Dacă nu-l folosiți, scoateți-l, ca să preveniți descărcarea acumulatorului.
- După instalare, controlați toate dispozitivele de siguranță din mașină.

Instalarea aparatului în mașină

Atenție! Fixați suportul sistemului de navigație pe parbriz, doar dacă acesta nu se află în câmpul vizual al șoferului. Dacă acest lucru nu este posibil, instalați suportul cu ajutorul ventuzei în așa fel încât să fie posibilă funcționarea în siguranță.

Instalarea suportului sistemului de navigație

1. Îndepărtați folia protectoare de pe partea cu adeziv.
2. Fixați de bord dispozitivul cu adeziv într-un loc potrivit. Suprafața bordului trebuie să fie curată. Presați tare dispozitivul de bord. În vederea obținerii unei fixări puternice și sigure, nu folosiți dispozitivul timp de 24 de ore.
3. Conectați dispozitivul la cablul flexibil. Studiați etichetele care sunt lipite pe acesta. Săgeata cu inscripția **CLOSE (închide) trebuie să arate în direcția fixării**. Cuplarea corespunzătoare este semnalată de un clic printr-un semnal acustic.
4. Puneți suportul cu capul adeziv pe tava adezivă (sau direct pe parbriz) și apăsați în jos brațul de pe capul ventuzei. Ventuza se fixează puternic de tava adezivă.
5. Introduceți sistemul de navigație în suport întâi în fantele inferioare, apoi apăsați ușor până auziți un clic, care semnalează că aparatul a ajuns în poziția corectă.

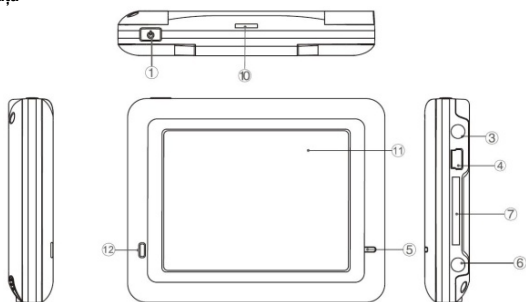
Alimentarea sistemului de navigație în mașină

Dacă nivelul de încărcare a bateriei este scăzut, aceasta se poate încarca și în mașină:

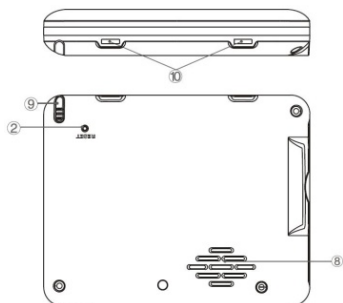
1. Racordați mufa cablului de conectare în spațiul prevăzut în acest scop pe partea inferioară a sistemului de navigație.
2. Introduceți adaptorul în brichetă și verificați să nu se desprindă în timpul conducerii. Aceasta ar putea cauza probleme de funcționare. Dacă ați ajuns la destinație sau parcați un timp mai îndelungat, îndepărtați adaptorul din mufa brichetei de mașină.

FIGURI

Privire din față



Privire din spate



- 1. Butonul OPRIRE/PORNIRE** Pentru oprire/pornire țineți apăsat timp de 2 secunde.
- 2. Butonul Reset** Apăsați-l pentru repornirea aparatului.
- 3. Port TMC:** Acest model nu permite folosirea funcției TMC și nu este compatibil cu TMC.
- 4. Conectare USB** Conectare la computer prin intermediul cablului USB (pentru transferul de date folosind Microsoft ActiveSync).
- 5. Semnalizator de încărcarea acumulatorului** La încărcarea acumulatorului, luminează în roșu. După încărcarea completă a acumulatorului, lampa semnalizatoare își schimbă culoarea în verde.
- 6. Mufă pentru cască** Conectare cască stereo.
- 7. Fantă pentru card SD/MMC** Compatibil cu carduri de tip SD (SecureDigital) sau MMC (Multi Media Card).
- 8. Difuzor** Redă instrucțiunile verbale și atenționările.
- 9. Creion stylus** Scoateți creionul metalic din compartimentul acestuia și puneți-l la loc după folosire. Creionul Stylus este necesar pentru manevrarea ecranului.
- 10. Orificiul de fixare a stativului de mașină**
- 11. Touch Screen** Atingeți ecranul cu arătătorul pentru selectarea comenzilor de meniu sau introducerea datelor.
- 12. Microfon** (opțional): Acest model nu conține microfon.

GPS (Global Positioning System – Sistem de Poziționare Globală)

GPS este un sistem pentru determinarea coordonatelor care se bazează pe sateliți artificiali. Cu ajutorul a 24 de sateliți care se învârt în jurul pământului, se poate determina poziția pe glob cu o precizie de câțiva metri. Semnalele de la sateliți sunt recepționate de antena incorporată în aparatul GPS, care, pentru poziționare, trebuie să vadă cel puțin patru sateliți.

La prima instalare a aparatului, inițializarea receptorului GPS solicită câteva minute. Navigația poate fi inexactă, cu toate că semnalul GPS este aprins.

Observație:

- În cazul vizibilității limitate (ex. tuneluri, între case, în pădure sau în vehicule cu geamuri sau acoperiri metalice) nu este posibilă determinarea poziției. Dacă însă ecranarea încetează, recepția semnalelor de la sateliți se reia automat.
- Vă rugăm, rețineți că aparatul este astfel programat astfel încât nu se decuplează automat în caz de inactivitate de câteva minute. Această setare poate fi modificată în meniul Setări.
- Dacă receptorul GPS este inactiv timp de câteva ore, el trebuie să își facă setările pentru a reveni la funcționarea inițială. Acest proces poate dura câteva minute.

Instalarea rapidă a cardului de memorie

Această opțiune este disponibilă doar dacă sistemul de navigație nu este prevăzut cu card de memorie din fabrică. Dacă este, atunci, după un scurt timp, se poate folosi funcția de navigație a aparatului, fără ca să fie necesară instalarea în prealabil pe un computer.

Următoarea instalare limitează navigația la zona care a fost instalată în prealabil pe cardul de memorie. Pentru ca navigația să funcționeze în autovehicul, trebuie executate următoarele faze:

- Citiți și respectați instrucțiunile de securitate.
- Instalați celelalte componente ale sistemului de navigație.
- Pentru pornirea sistemului, apăsați pe butonul **Pornire/Oprire**. Dacă nu ați efectuat cele descrise la **faza 1, acum este timpul să le efectuați**. Acumulatorul trebuie încărcat. În caz de nevoie, acumulatorul poate fi încărcat și de la încărcătorul mașinii.

Introduceți cardul de memorie preinstalat în sistemul de navigație. Instalarea softului de navigație se declanșează automat.

Urmați instrucțiunile care apar pe ecran.

OBSERVAȚII:

- Ori de câte ori doriți să vă folosiți de sistemul de navigație, trebuie să introduceți cardul de memorie în aparat.
- Dacă în timpul folosirii ați îndepărtat cardul de memorie pentru un timp oricât de scurt, pentru repornirea sistemului de navigație trebuie executată operația de Soft Reset.

Dacă încă nu ați făcut-o, setați data și ora apăsând butonul Setări și butonul de reglaj al datei și orei. Setați zona de timp corespunzătoare dacă este accesibilă.

Pornirea navigației

Pentru pornirea sistemului de navigație, apăsați timp de cca. 2 secunde pe butonul Oprire/Pornire. Softul de navigație pornește automat sau prin acționarea butonului de control al navigației (în funcție de versiune).

Apăsați pe pictograma Destinație pentru introducerea adresei destinației. Apoi porniți navigația prin apăsare pe butonul Mergi. Dacă recepția semnalului de satelit este corespunzătoare, după scurt timp pe ecran va apărea traseul cu scurte indicații lingvistice. Alte informații ajutătoare pentru stabilirea traseului sunt disponibile în meniul Navigație.

Observație: Inițializarea recepției semnalului GPS poate dura câteva minute când efectuați instalarea pentru prima oară. Navigația poate fi incorectă, chiar dacă semnul GPS este iluminat. În cazurile ulterioare sunt necesare de cca. 30 – 150 de secunde până când apare semnalul GPS, cu condiția ca satelitul să fie vizibil.

Informații mai detaliate despre funcționarea softului de navigație sunt accesibile pe internet (<http://amigo.navngo.com/>) prin descărcarea instrucțiunilor detaliate de soft.

FOLOSIREA MENIULUI

Observații: Imaginile și descrierile aflate în manual pot să difere de grafica și funcționalitatea existente pe dispozitivul dvs., în funcție de versiunea softului instalat pe acesta.

La pornirea aparatului, intrați automat în meniul principal.

Navigation: Pornirea programului de navigare.

Bluetooth: Reglarea amplificării sunetului telefonului. OPȚIONAL nu este accesibil pentru fiecare model. Acest model nu suportă și nu este compatibil cu funcția Bluetooth.

Player: Redare video și sunet.

Ebook: Pornirea programului de citire texte.

Photo: Pornirea programului de vizualizare fotografii.

System : Intrare în meniul de setări pentru dispozitivul GPS.

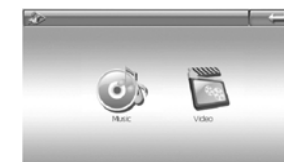


PLAYER MULTIMEDIA

Apăsați butonul [PLAY] din meniul principal pentru pornirea redării de fișiere audio și video.

Muzică

Apăsați iconul [MUSIC] pentru deschiderea interfeței de interpretare a muzicii. Alegeți tipul memoriei [SD/MMC] sau [FLASH] din care doriți să ascultați muzica.



- Înapoi la meniul anterior
- Vizionarea listei fișierelor anterioare
- Vizionarea listei fișierelor următoare
- Trecere cu un nivel mai sus
- <Pentru redare, apăsați un icon din lista de fișiere>



Redare piese

- ▶ Înapoi cu un nivel
- ▶ Pornirea redării
- ▶ Pauză
- ▶ Oprirea redării
- ▶ Repetarea redării
- ▶ Secvența de redare aleatorie
- ▶ Trecere la piesa următoare/precedentă
- ▶ Controlul volumului
- ▶ Înapoi la folderul cu fișiere audio



Vizualizare Video

Apăsați iconul [VIDEO] pentru deschiderea interfeței de vizualizare video. Alegeți tipul memoriei [SD/MMC] sau [FLASH] din care doriți să vizualizați fișiere video. Pentru vizualizare, selectați unul dintre fișiere.

- ▶ Înapoi la meniul anterior
- ▶ Vizualizarea fișierului video
- ▶ Pauză
- ▶ Oprirea redării fișierului video
- ▶ Accelerarea redării fișierului video
- ▶ Înapoi la folderul cu fișiere video



Citire E-Documente

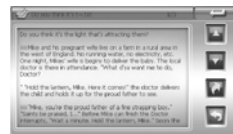
Apăsați iconul [E-BOOK] în meniul principal pentru pornirea citirii de E-Documente. Alegeți tipul memoriei [SD/MMC] sau [FLASH] din care doriți să vizualizați fișiere text. Pentru redare, selectați unul dintre fișiere.

- ▶ Înapoi la meniul anterior
- ▶ Vizionarea listei fișierelor anterioare
- ▶ Vizionarea listei fișierelor următoare
- ▶ Trecere cu un nivel mai sus
- <Pentru redare, selecționați un icon din lista de fișiere>



Interfață redare fișier text

- ▶ Înapoi la meniul anterior
- ▶ Pagina anterioară
- ▶ Următoarea pagină
- ▶ Trecere la interfața cu indicare a numărului de pagină
- ▶ Trecere cu un nivel mai sus



Indicarea numărului de pagină

- [58] Numărul paginii introduse
- ▶ Trecere la pagina cu numărul introdus
- ▶ Ștergerea ultimei cifre introduse
- ▶ Ștergerea cifrelor introduse



Vizualizatorul de fotografii

Apăsați iconul [FOTO] în meniul principal pentru pornirea vizualizatorului de fotografii. Alegeți tipul de memorie [SD/MMC] sau [FLASH] din care doriți să vizualizați fișierele foto. Pentru afișare, selectați unul dintre fișiere.

- ▶ Înapoi în meniul anterior
- ▶ Vizionarea listei fișierelor anterioare
- ▶ Vizionarea listei fișierelor următoare
- ▶ Trecere cu un nivel mai sus
- ▶ Vizualizarea fișierelor foto selecționate



Apăsați iconul foto pentru deschiderea fișierului

- ▶ Înapoi în meniul principal
- ▶ Mărirea fotografiei ▶ Micșorarea fotografiei
- ▶ Rotarea fotografiei cu 90 de grade
- ▶ Vizualizarea automată a fotografiilor din folderul ales
- ▶ Deschidere imagine anterioară
- ▶ Deschidere imagine următoare
- ▶ Înapoi la folderul anterior



Certificat de conformitate

Noi, societatea NAVON Kft., declarăm pe propria răspundere că
NAVON – N260
(cod unic EAN: 5999883727003)
Instrument Portabil de Navigație

- Îndeplinește cerințele fundamentale determinate în directiva 1999/5/EC.
- Corespunde ordinului 5/2004. (IV.13.) al Ministerului Comunicațiilor și Tehnologiei Informației privind echipamentele radio și echipamentele terminale de telecomunicații, precum și aprecierea reciprocă a conformității.
- Corespunde cerințelor fundamentale ale paragrafului 80, al legii C. din 2003 privind comunicarea electronică.
- Corespunde directivei 2004/108/EC privind cerințele compatibilității electromagnetice.
- Corespunde directivei 2006/95/EC privind cerințele de siguranță a instalațiilor de joasă tensiune.